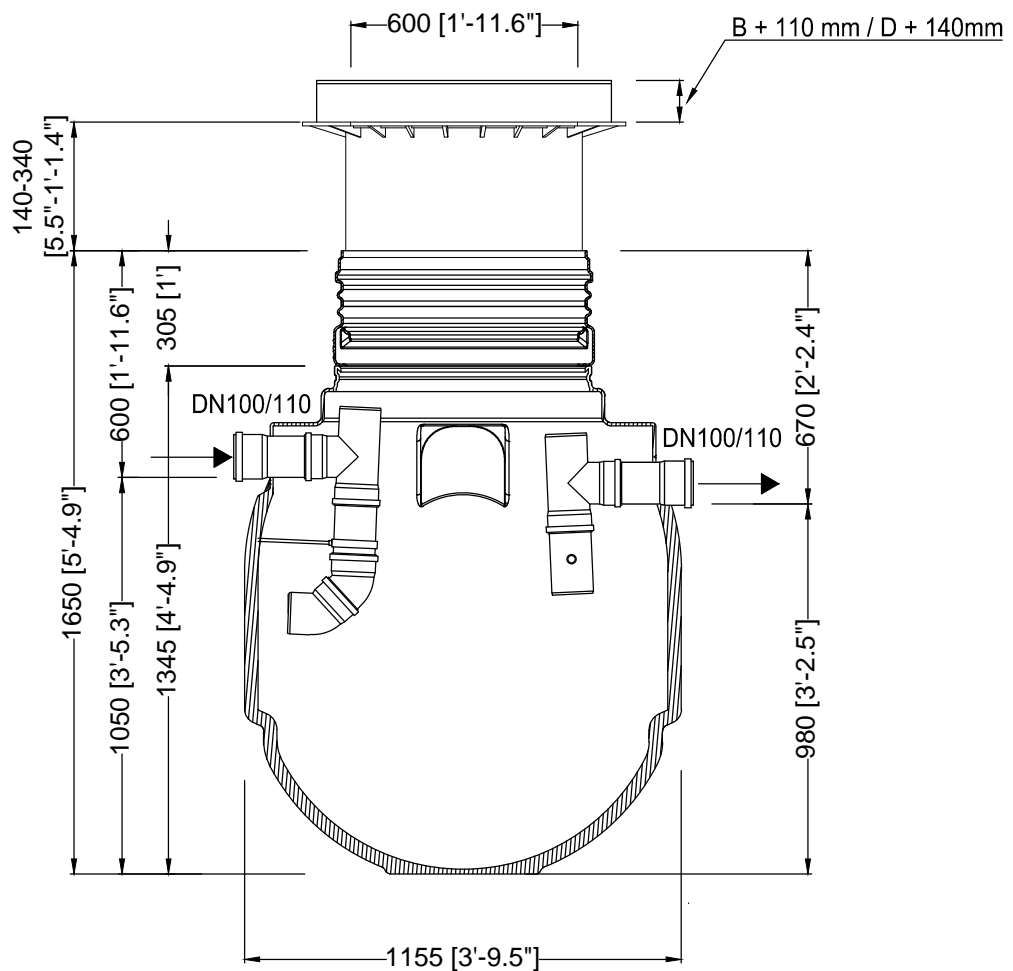
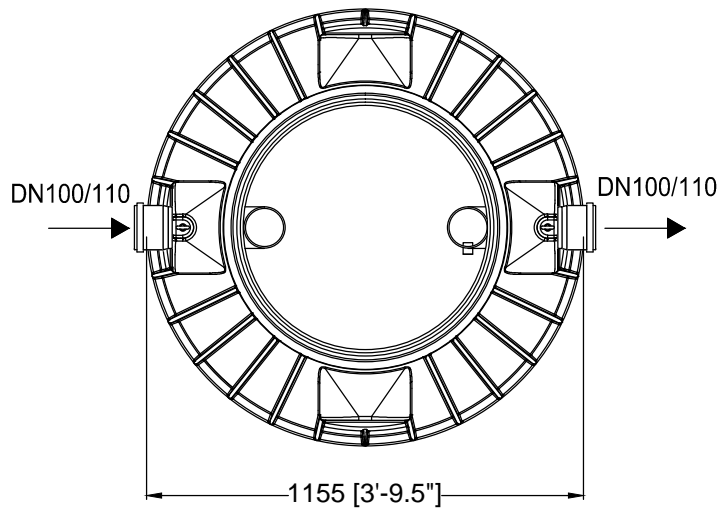
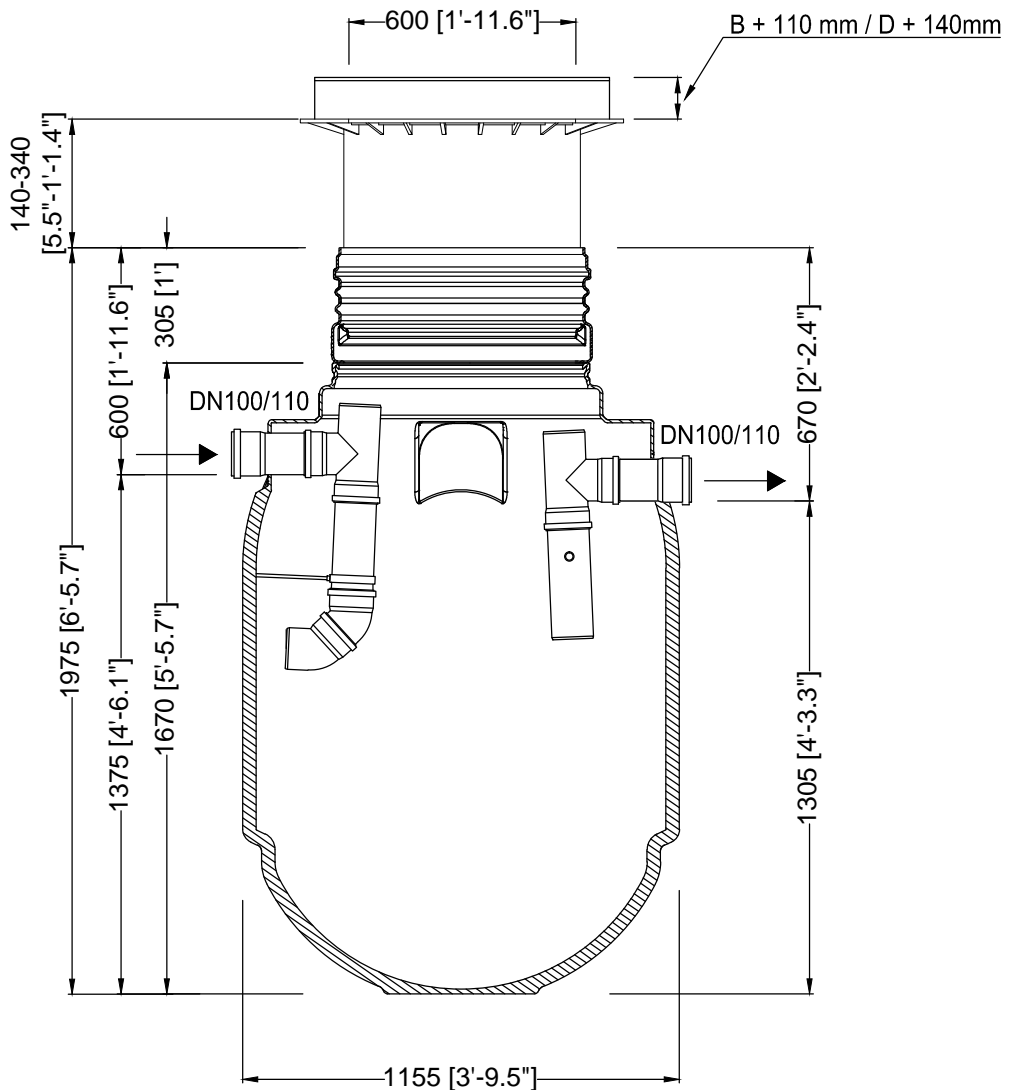
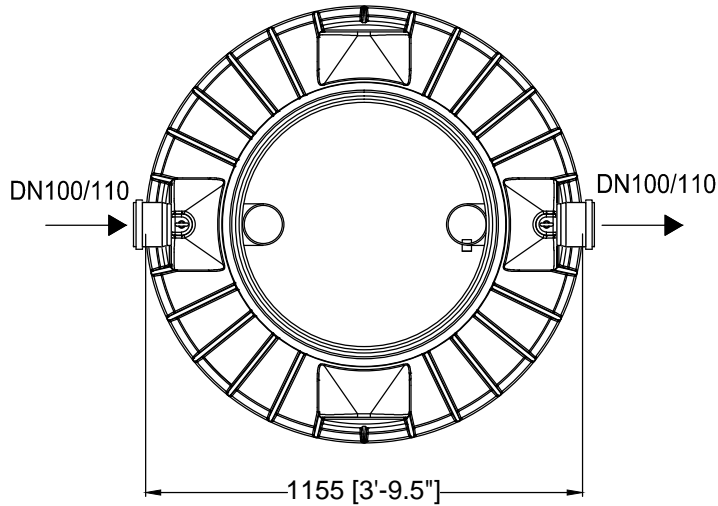


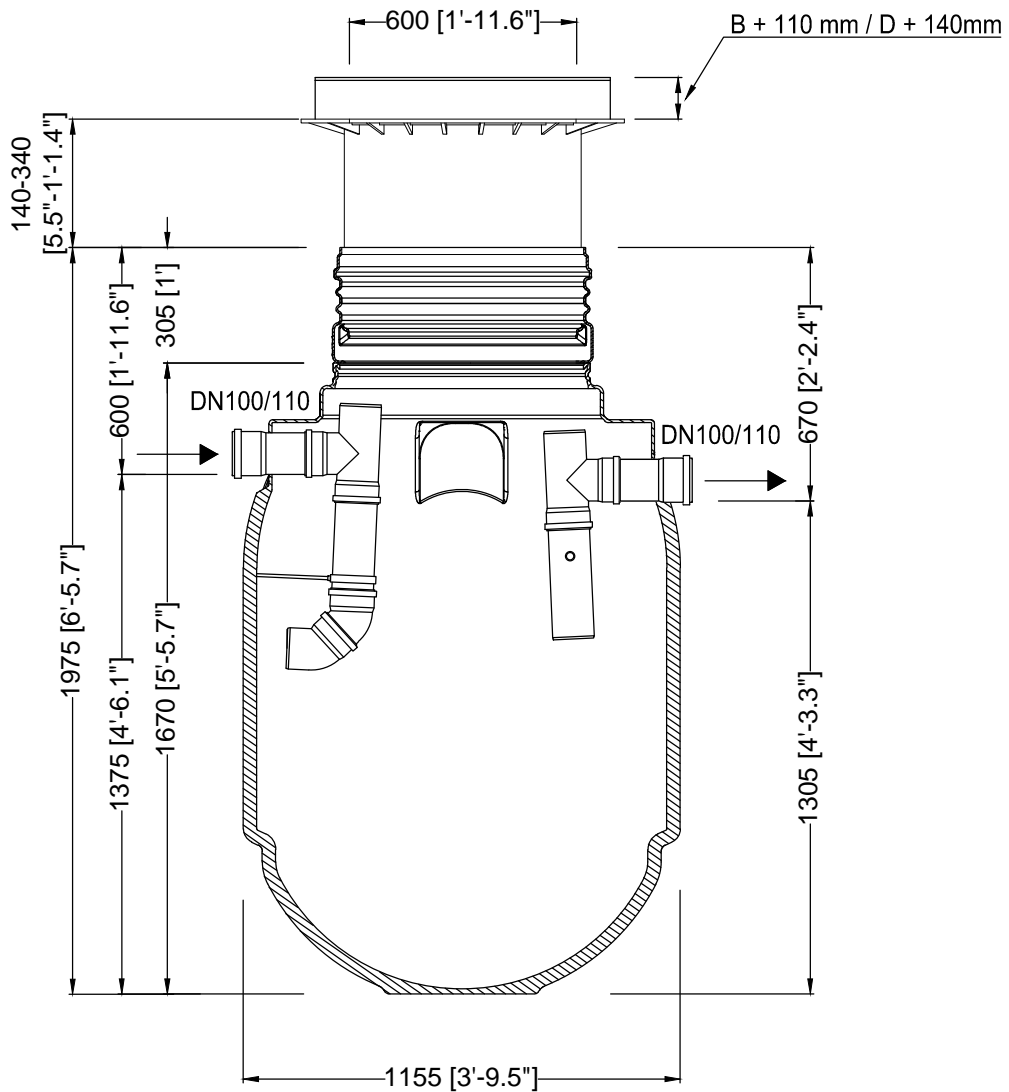
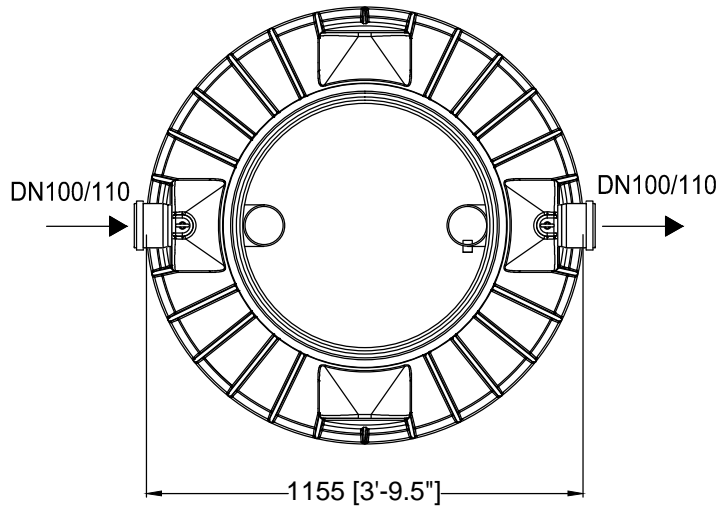
<b>Fettabscheider KLsepa.pop 2-200-3</b> <b>Saphir 900L, S 200L, F 300L, G 730L, NS2</b>			Artikel-Nr. product no. <b>108002</b> article no. articulo no. <b>108052</b>
GB Grease separator KLsepa.pop NS2	ES Separador de grasa KLsepa.pop NS2	FR Séparateur à graisse KLsepa.pop TN2	revision
gezeichnet drawn <b>ISC</b>	Gewicht weight <b>70 kg</b>	<b>Otto Graf GmbH</b> Carl-Zeiss-Str. 2-6 DE-79331 Teningen mail@graf.info www.graf.info	
Datum date <b>2017.08.01</b>	Toleranz tolerance <b>+/- 3%</b>		
Maßstab scale <b>M 1:20</b>	Einheiten units mm [inch] gal. = US gal.		



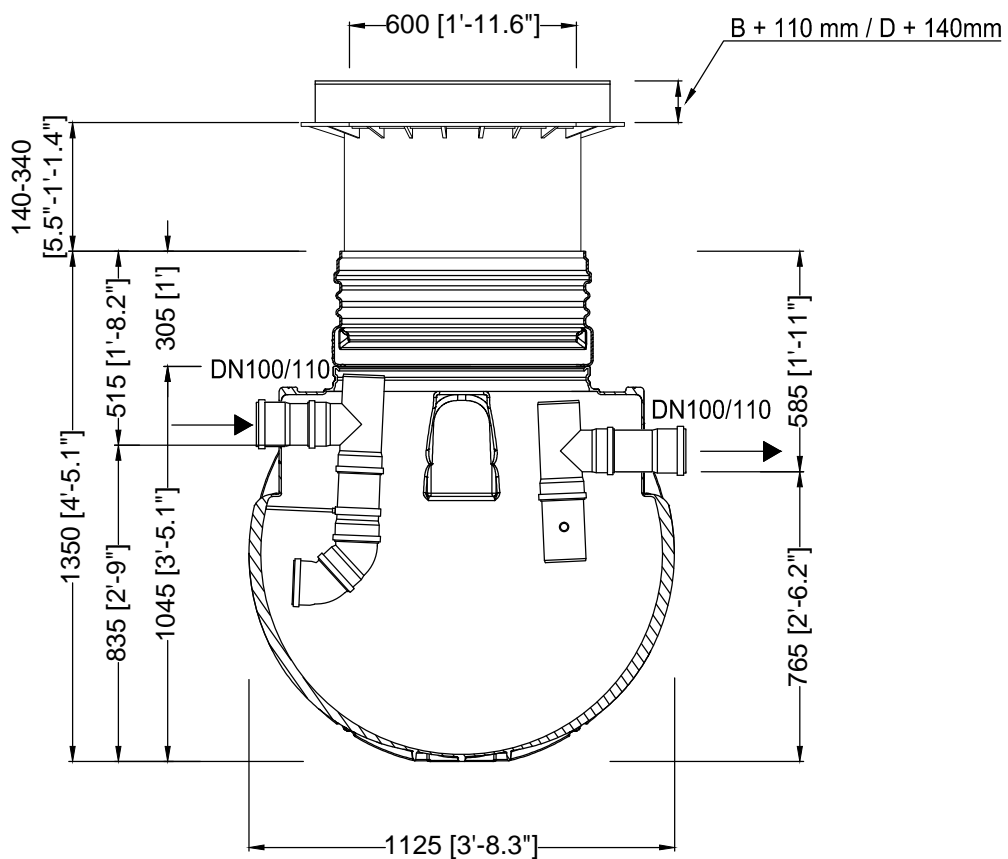
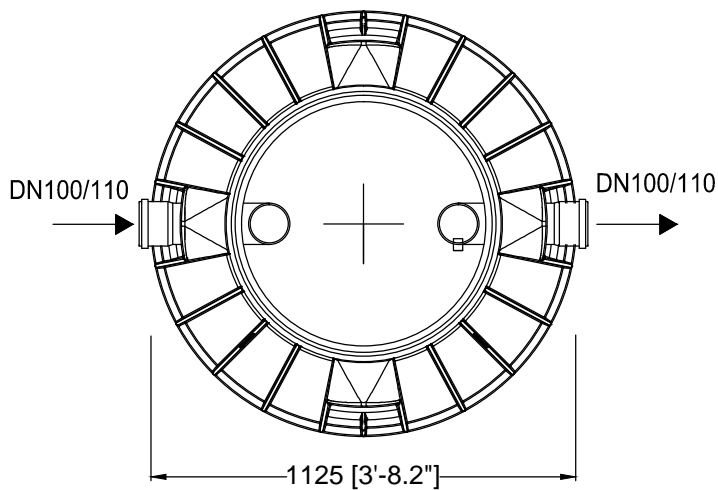
<b>Fettabscheider KLsepa.pop 2-400</b> <b>Saphir 900L, S 400L, F 200L, G 730L, NS2</b>			Artikel-Nr. product no. <b>108003</b> article no. articulo no. <b>108053</b>
GB Grease separator KLsepa.pop NS2	ES Separador de grasa KLsepa.pop NS2	FR Séparateur à graisse KLsepa.pop TN2	revision
gezeichnet drawn <b>ISC</b>	Gewicht weight <b>70 kg</b>	Otto Graf GmbH Carl-Zeiss-Str. 2-6 DE-79331 Teningen mail@graf.info www.graf.info	
Datum date <b>2017.08.01</b>	Toleranz tolerance <b>+/- 3%</b>		
Maßstab scale <b>M 1:20</b>	Einheiten units mm [inch] gal. = US gal.		



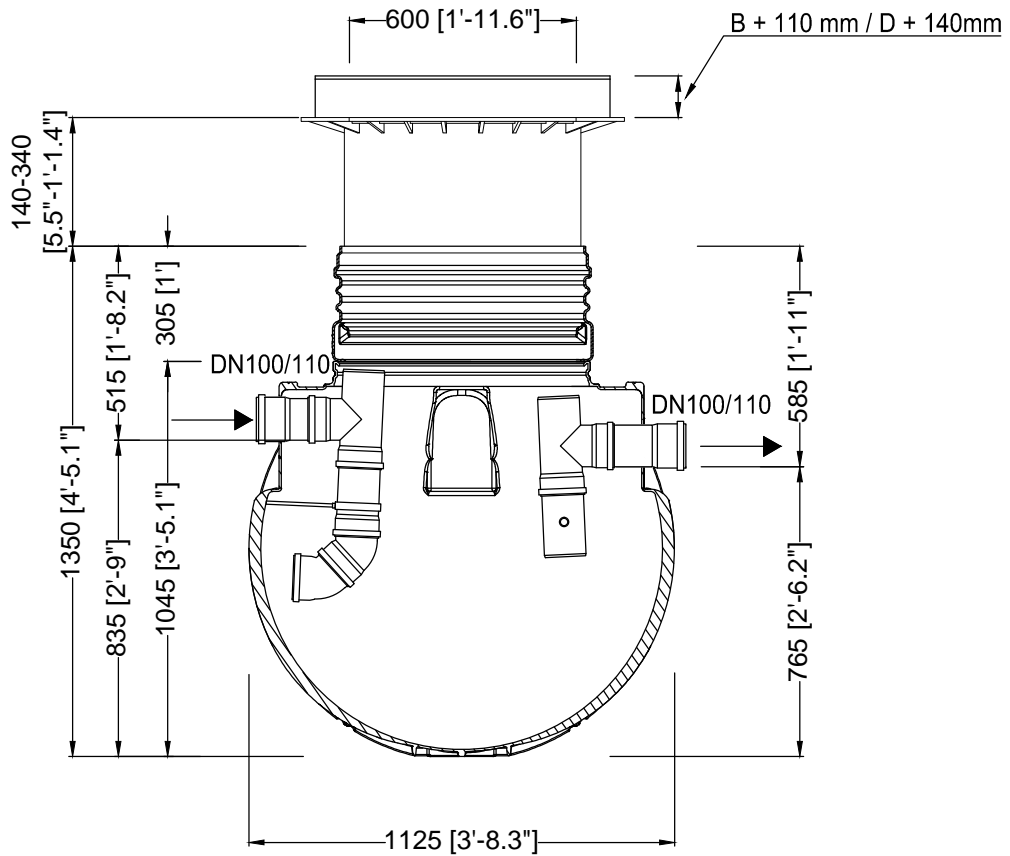
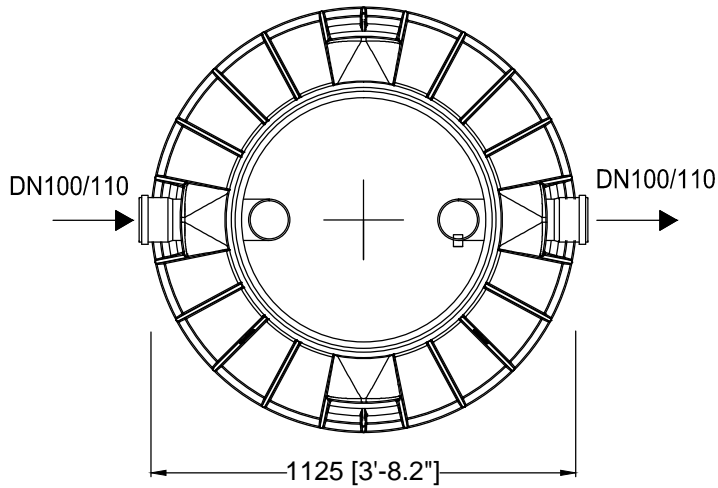
<b>Fettabscheider KLsepa.pop 4-500</b> <b>Saphir 1200L, S 500L, F 300L, G 1025L, NS4</b>			Artikel-Nr. product no. <b>108005</b> article no. articulo no. <b>108055</b>
GB Grease separator KLsepa.pop NS4	ES Separador de grasa KLsepa.pop NS4	FR Séparateur à graisse KLsepa.pop TN4	revision
gezeichnet drawn <b>ISC</b>	Gewicht weight <b>100 kg</b>	<b>Otto Graf GmbH</b> Carl-Zeiss-Str. 2-6 DE-79331 Teningen mail@graf.info www.graf.info	
Datum date <b>2017.08.01</b>	Toleranz tolerance <b>+/- 3%</b>		
Maßstab scale <b>M 1:20</b>	Einheiten units mm [inch] gal. = US gal.		
			



D		Fettabscheider KLsepa.pop 2-500 Saphir 1200L, S 500L, F 300L, G 1025L, NS2		Artikel-Nr. product no.	108004
				article no.	108054
GB	Grease separator KLsepa.pop NS2	ES	Separador de grasa KLsepa.pop NS2	FR	Séparateur à graisse KLsepa.pop TN2
revision					
gezeichnet drawn	ISC	Gewicht weight	100 kg	Otto Graf GmbH	
Datum date	2017.08.01	Toleranz tolerance	+/- 3%	Carl-Zeiss-Str. 2-6	
Maßstab scale	M 1:20	Einheiten units	mm [inch] gal. = US gal.	DE-79331 Teningen	
				mail@graf.info	
				www.graf.info	



<b>Fettabscheider KLsepa.pop 1-200-2</b> <b>Saphir 600L, S 200L, F 200L, G 500L, NS1</b>			Artikel-Nr. product no. <b>108000</b> article no. articulo no. <b>108050</b>
GB Grease separator KLsepa.pop NS1	ES Separador de grasa KLsepa.pop NS1	FR Séparateur à graisse KLsepa.pop TN2	revision
gezeichnet drawn <b>ISC</b>	Gewicht weight <b>41 kg</b>	<b>Otto Graf GmbH</b> Carl-Zeiss-Str. 2-6 DE-79331 Teningen mail@graf.info www.graf.info	
Datum date <b>2017.08.01</b>	Toleranz tolerance <b>+/- 3%</b>		
Maßstab scale <b>M 1:20</b>	Einheiten units mm [inch] gal. = US gal.		



<b>Fettabscheider KLsepa.pop 2-200-2</b> <b>Saphir 600L, S 200L, F 200L, G 500L, NS2</b>			Artikel-Nr. product no. <b>108001</b> article no. articulo no. <b>108051</b>
GB Grease separator KLsepa.pop NS2	ES Separador de grasa KLsepa.pop NS2	FR Séparateur à graisse KLsepa.pop TN2	revision
gezeichnet drawn <b>ISC</b>	Gewicht weight <b>41 kg</b>	<b>Otto Graf GmbH</b> Carl-Zeiss-Str. 2-6 DE-79331 Teningen mail@graf.info www.graf.info	
Datum date <b>2017.08.01</b>	Toleranz tolerance <b>+/- 3%</b>		
Maßstab scale <b>M 1:20</b>	Einheiten units mm [inch] gal. = US gal.		