

PL separator tłuszczu KLsepa.pop 15-1500
zbiornik Diamant 3350l, osadnik 1500l, tłuszcz 600l, NS15

kod 108009
108059

narysowano ISC

waga: 250kg

data: sierpień 2017

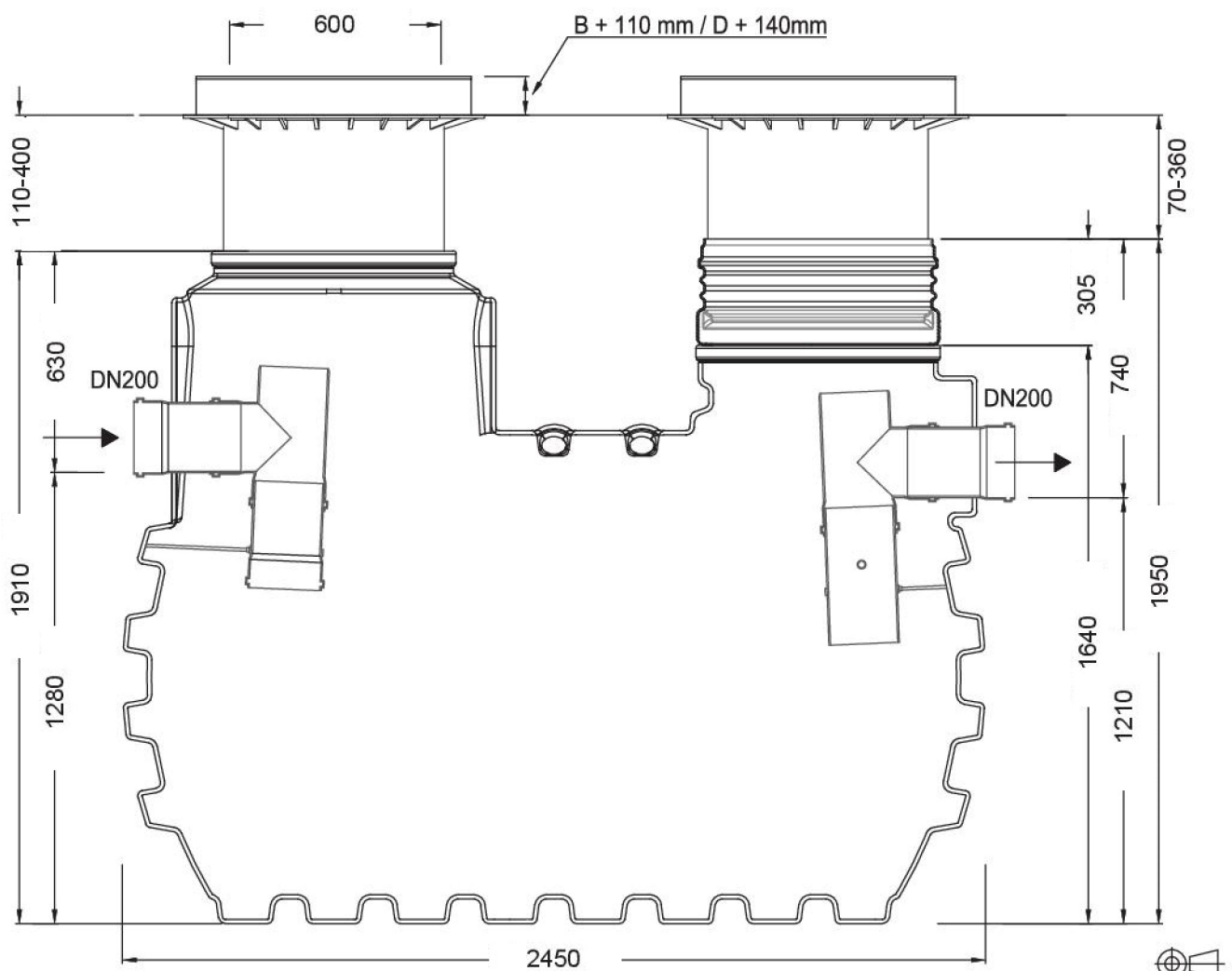
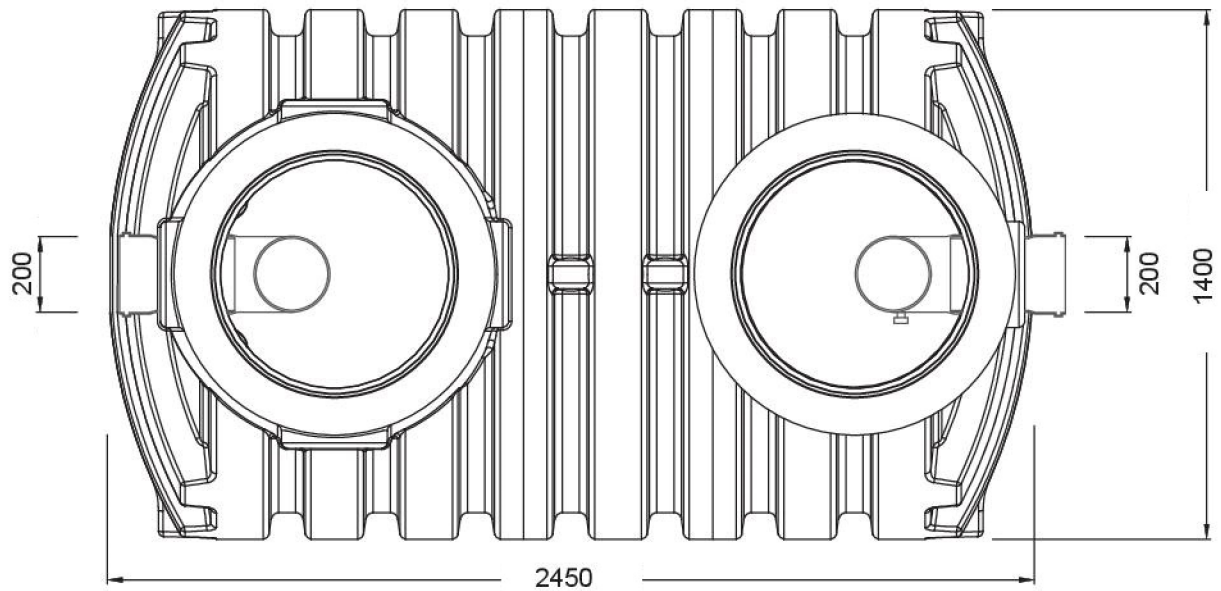
tolerancja: +/- 3%


skala: 1:20

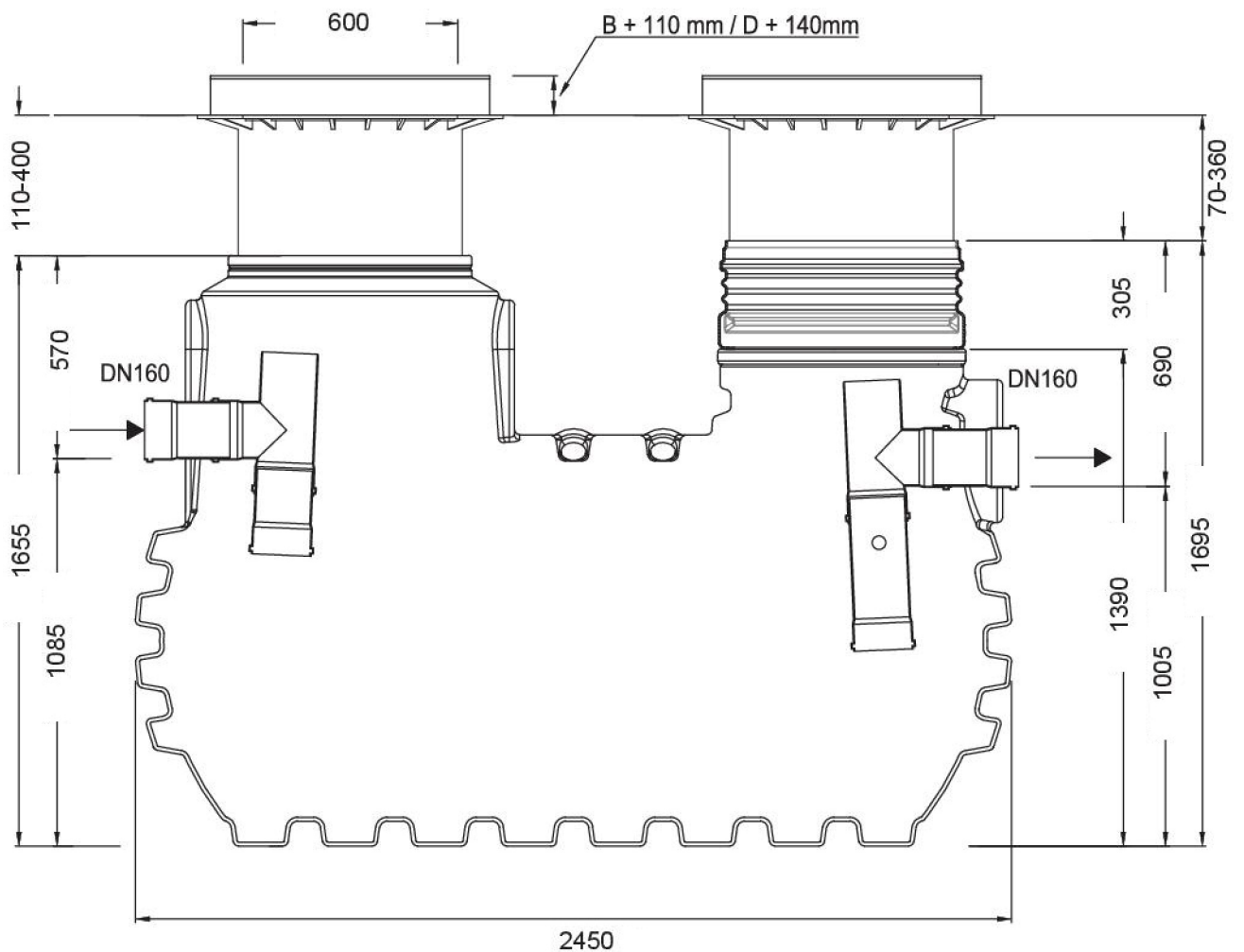
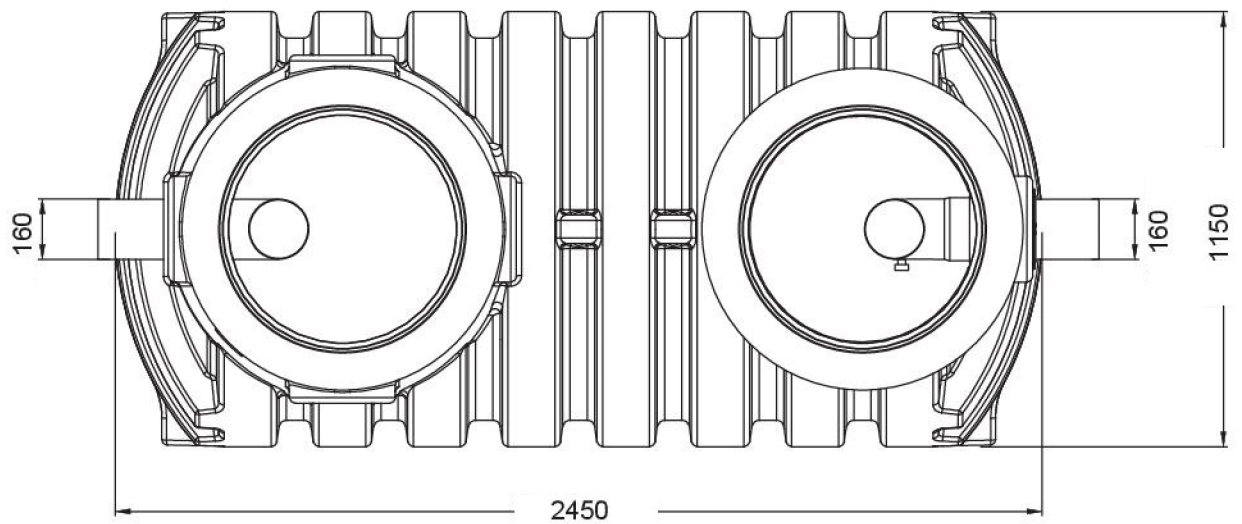
jednostki: mm


www.grafpolska.pl
info@grafpolska.pl

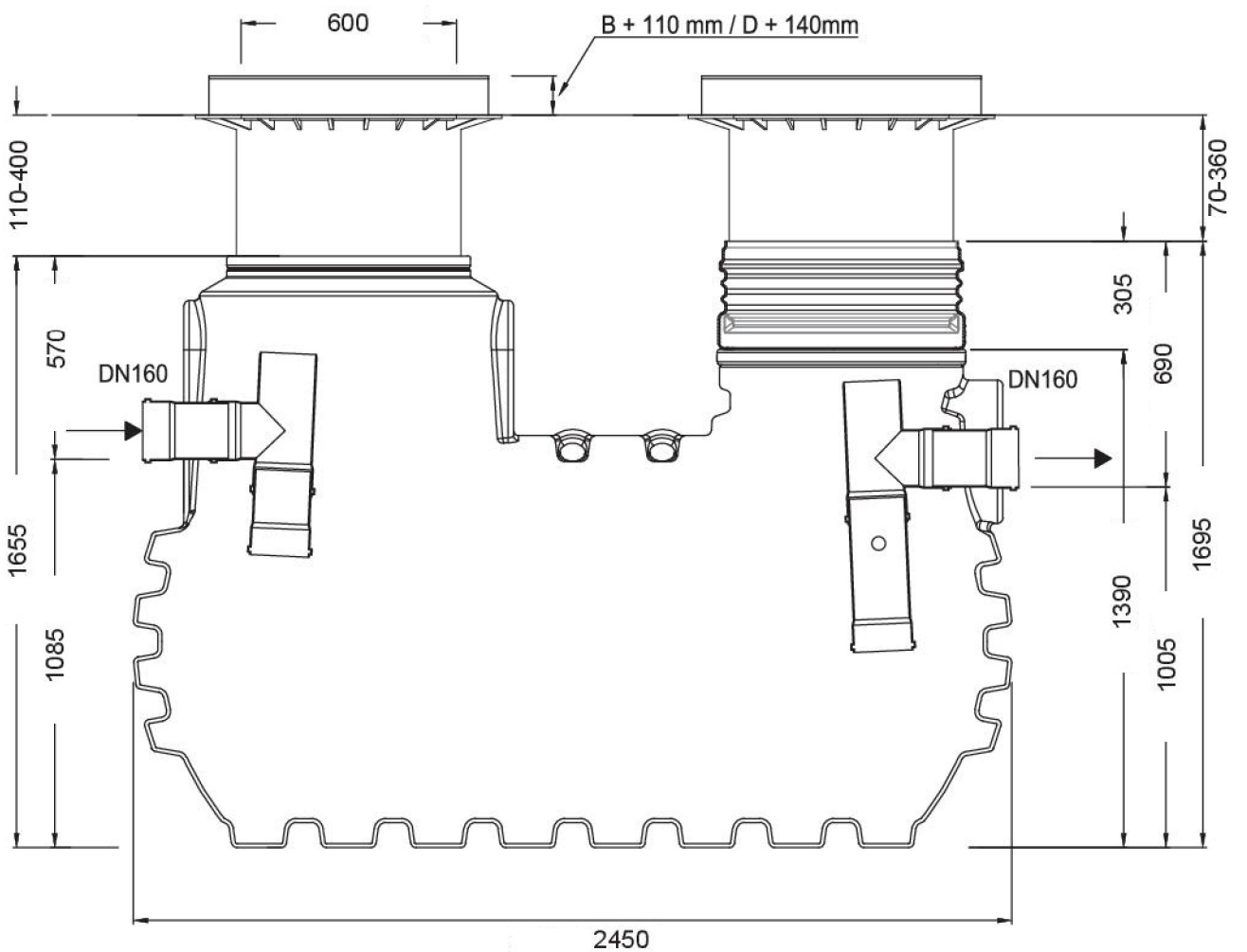
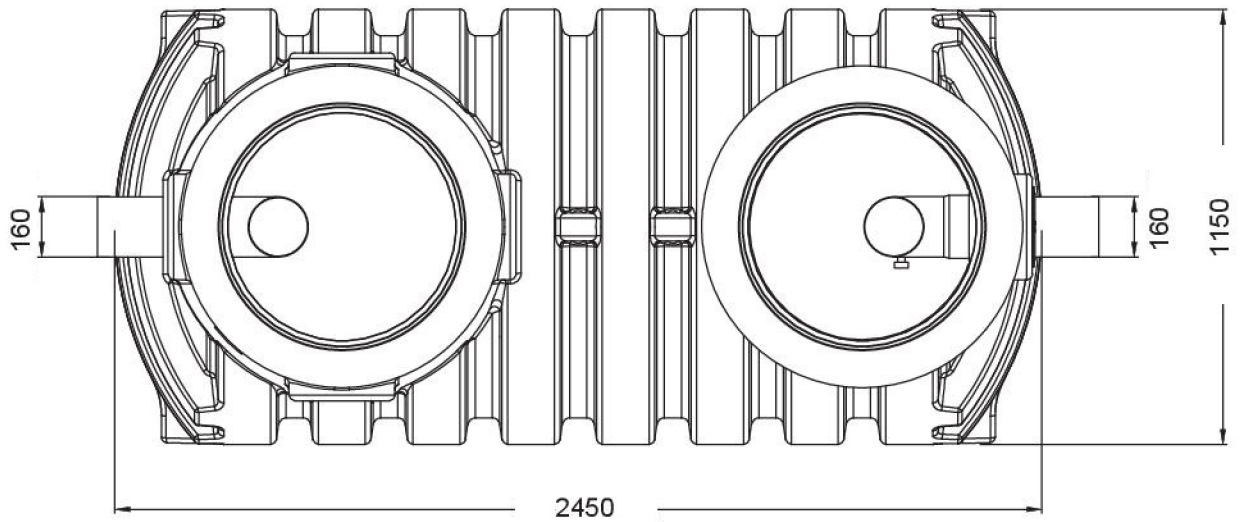





PL	separator tłuszczu KLsepa.pop 10-1500 zbiornik Diamant 3350l, osadnik 1500l, tłuszcz 600l, NS10	kod	108008 108058
narysowano ISC	waga: 250kg	www.grafpolska.pl info@grafpolska.pl	
data: sierpień 2017	tolerancja: +/- 3%		
skala: 1:20	jednostki: mm		



PL	separator tłuszczu KLsepa.pop 7-700 zbiornik Diamant 2200l, osadnik 700l, tłuszcz 350l, NS7	kod	108007 108057
narysowano	ISC	waga:	165kg
data:	sierpień 2017	tolerancja:	+/- 3%
skala:	1:20	jednostki:	mm
		www.grafpolska.pl info@grafpolska.pl	



PL	separator tłuszczu KLsepa.pop 4-700 zbiornik Diamant 2200l, osadnik 700l, tłuszcz 350l, NS4	kod	108006 108056
narysowano ISC	waga: 165kg	www.grafpolska.pl info@grafpolska.pl	
data: sierpień 2017	tolerancja: +/- 3%		
skala: 1:20	jednostki: mm		